

DANE TECHNICZNE

Moc chłodnicza R404A/507 (te= -8 ⁰ C ; DT1=8K):	12,50 kW
Moc chłodnicza R404A/507 (te= -25 ⁰ C; DT1=7K):	9,00 kW
Moc chłodnicza R448A/R449A (te= -8 ⁰ C ; DT1=8K):	14,50 kW
Moc chłodnicza R448A/R449A (te= -25 ⁰ C; DT1=7K):	10,45 kW
Powierzchnia wymiany:	41,0 m ²
Pojemność wężownicy:	15,5 dm ³
Wydatek powietrza:	16800 m ³ /h
Zasięg strugi powietrza:	13 m
Średnica króćców przyłączeniowych (gaz):	35 Φ mm
Średnica króćców przyłączeniowych (ciecz):	15 Φ mm
Waga netto:	108 kg

WENTYLATORY

Średnica:	450 Φ mm
Ilość:	3
Napięcie elektryczne:	400/50 V/Hz
Moc:	915 W
Pobór prądu:	1,80 A

ODSZRANIANIE ELEKTRYCZNE

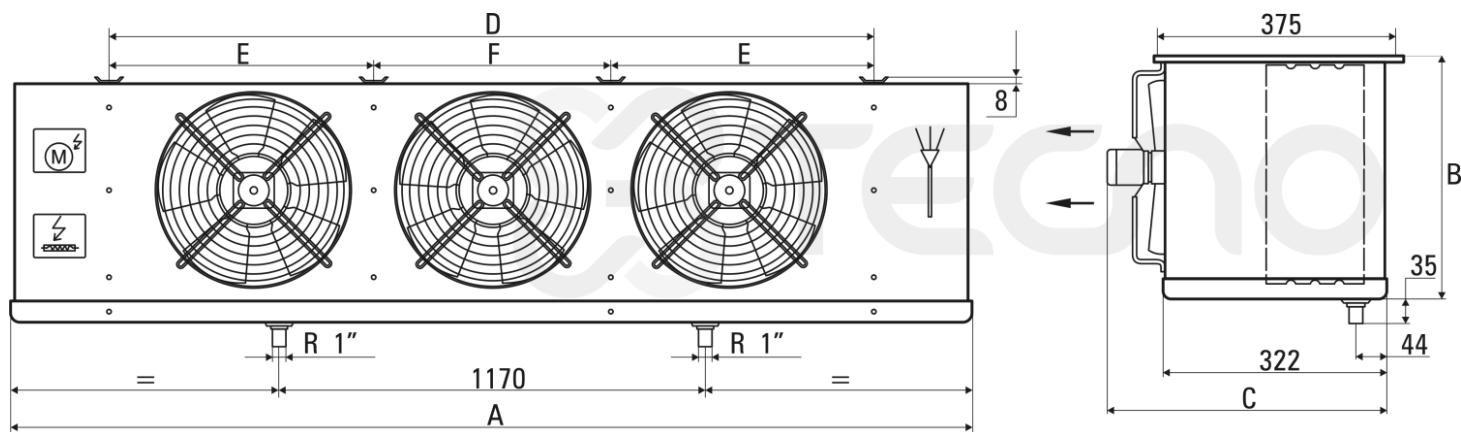
Napięcie elektryczne:	230/50 V/Hz
Blok lamelowy:	4x1890 W
Taca ociekowa:	1x1890 W
Suma:	9450 W

WSPÓŁCZYNNIK KOREKCYJNY

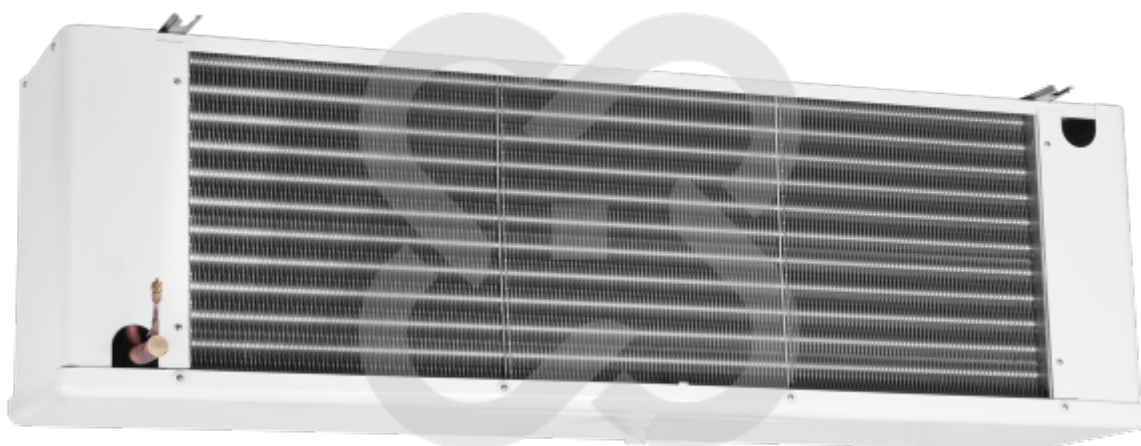
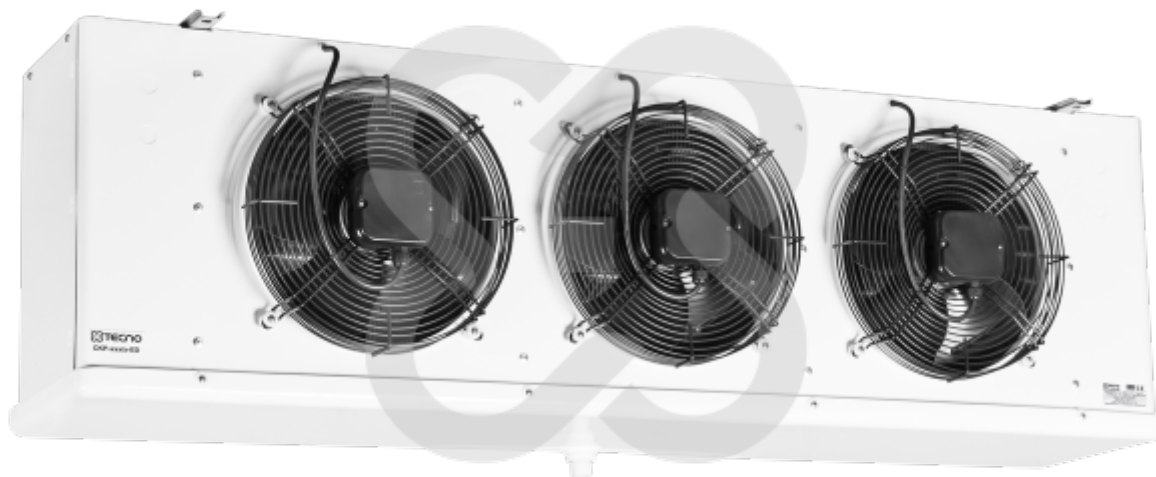
Todp.[°C] / DT1[K]	13	12	11	10	9	8	7	6
5	-	2,146	1,904	1,592	1,361	1,228	1,195	1,010
4	-	2,077	1,835	1,558	1,355	1,201	1,160	0,972
3	2,250	1,973	1,800	1,542	1,340	1,179	1,127	0,946
2	2,181	1,965	1,766	1,527	1,316	1,140	0,999	0,912
1	2,146	1,938	1,731	1,515	1,281	1,108	0,969	0,885
0	2,110	1,911	1,662	1,488	1,261	1,073	0,935	0,854
-5	1,835	1,696	1,488	1,350	1,177	1,013	0,865	0,727
-8	1,627	1,523	1,350	1,246	1,073	1,000	0,806	0,692
-10	1,590	1,498	1,340	1,202	1,011	0,935	0,794	0,673
-15	-	1,385	1,246	1,142	1,004	0,865	0,762	0,658
-20	-	1,246	1,142	1,038	0,935	0,831	0,748	0,623
-25	-	-	1,038	0,935	0,865	0,765	0,720	0,588
-30	-	-	-	0,900	0,796	0,727	0,623	0,544
-35	-	-	-	0,831	0,727	0,658	0,588	0,519

WYMIARY

A:	2662 mm
B:	580 mm
C:	460 mm
D:	2380 mm
E:	798 mm
F:	784 mm



ZDJĘCIA POGLĄDOWE



Zdjęcia niektórych produktów mogą się różnić. Dołożono wszelkich starań, aby informacje zawarte w niniejszym katalogu były poprawne. Ze względu na stały rozwój technologiczny zastrzega się prawo do wprowadzania zmian bez powiadomienia.