

## DANE TECHNICZNE

Moc chłodnicza R404A/507 ( te= -8 <sup>0</sup> C ; DT1=8K):	4,70 kW
Moc chłodnicza R404A/507 (te= -25 <sup>0</sup> C; DT1=7K):	3,40 kW
Moc chłodnicza R448A/R449A ( te= -8 <sup>0</sup> C ; DT1=8K):	5,45 kW
Moc chłodnicza R448A/R449A (te= -25 <sup>0</sup> C; DT1=7K):	3,95 kW
Powierzchnia wymiany:	16,0 m <sup>2</sup>
Pojemność wężownicy:	5,6 dm <sup>3</sup>
Wydatek powietrza:	4333 m <sup>3</sup> /h
Zasięg strugi powietrza:	10 m
Średnica króćców przyłączeniowych (gaz):	Φ 22 mm
Średnica króćców przyłączeniowych (ciecz):	Φ 12 mm
Waga netto:	40,0 kg

## WENTYLATORY

Średnica:	Φ 300 mm
Ilość:	3
Napięcie elektryczne:	1~/230V/50Hz
Moc:	3 x 72 W = 216 W
Pobór prądu:	3 x 0,33 A = 1,0 A

## ODSZRANIANIE ELEKTRYCZNE

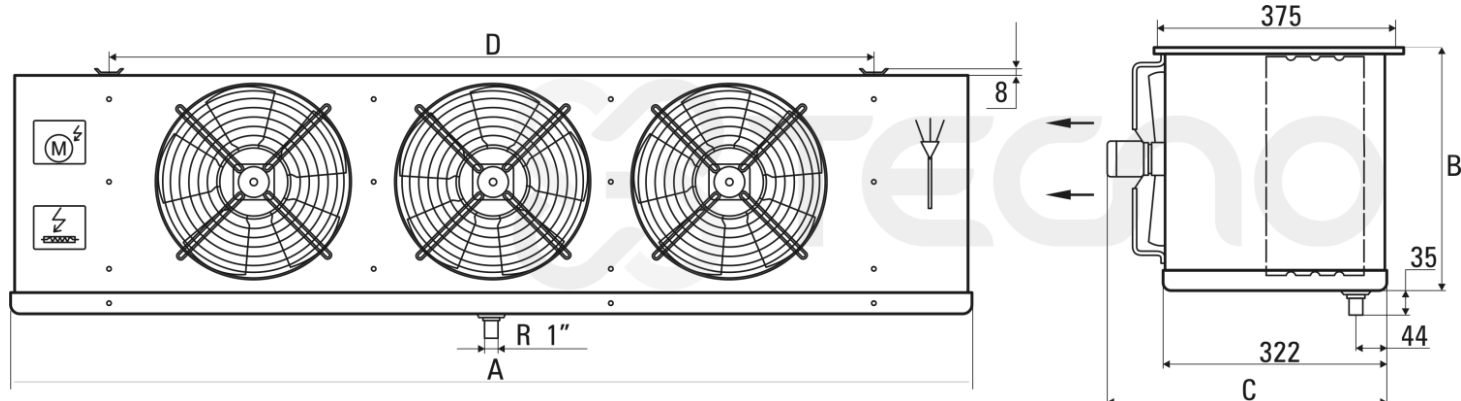
Napięcie elektryczne:	1~/230V/50Hz
Blok lamelowy:	3 x 1030 W
Taca ociekowa:	1 x 1030 W
Suma:	4120 W

**WSPÓŁCZYNNIK KOREKCYJNY**

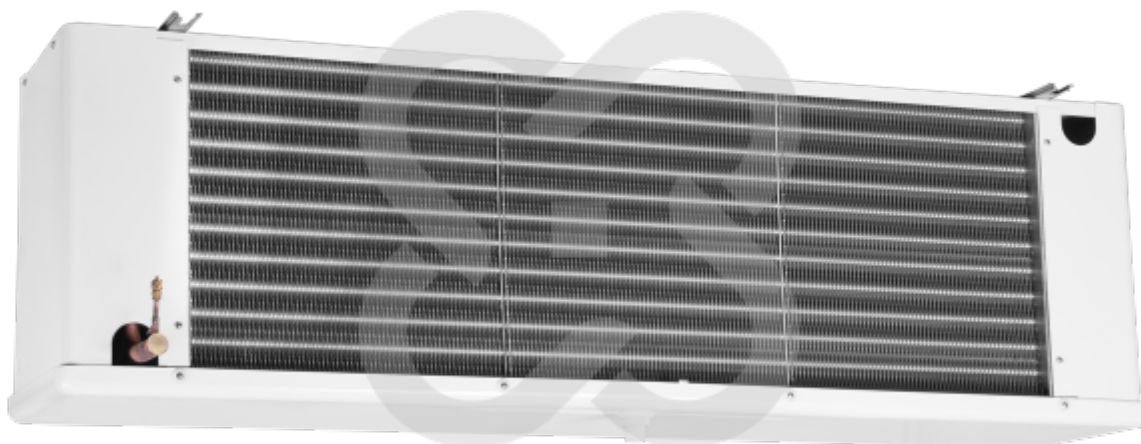
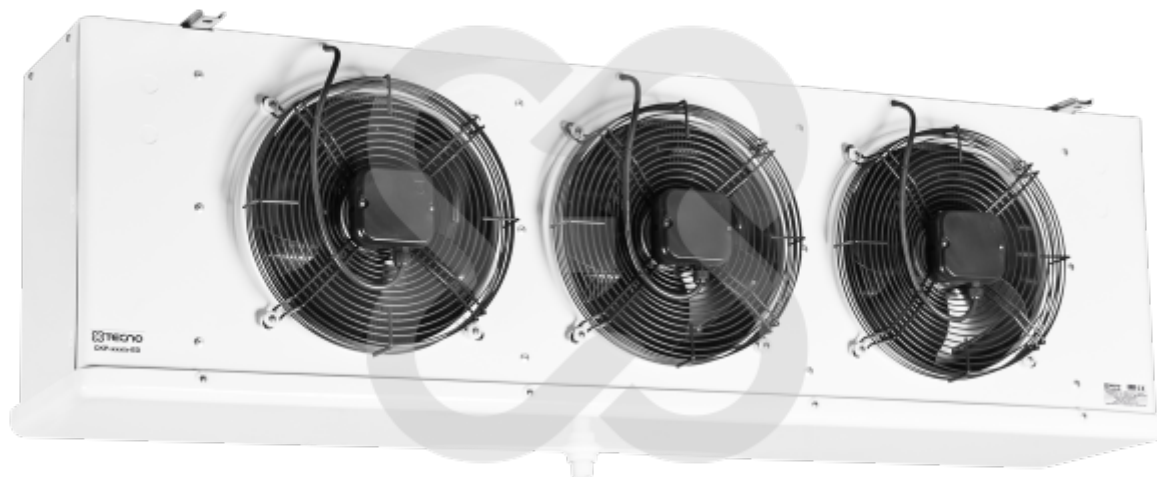
Todp.[°C] / DT1[K]	13	12	11	10	9	8	7	6
5	-	2,146	1,904	1,592	1,361	1,228	1,195	1,010
4	-	2,077	1,835	1,558	1,355	1,201	1,160	0,972
3	2,250	1,973	1,800	1,542	1,340	1,179	1,127	0,946
2	2,181	1,965	1,766	1,527	1,316	1,140	0,999	0,912
1	2,146	1,938	1,731	1,515	1,281	1,108	0,969	0,885
0	2,110	1,911	1,662	1,488	1,261	1,073	0,935	0,854
-5	1,835	1,696	1,488	1,350	1,177	1,013	0,865	0,727
-8	1,627	1,523	1,350	1,246	1,073	1,000	0,806	0,692
-10	1,590	1,498	1,340	1,202	1,011	0,935	0,794	0,673
-15	-	1,385	1,246	1,142	1,004	0,865	0,762	0,658
-20	-	1,246	1,142	1,038	0,935	0,831	0,748	0,623
-25	-	-	1,038	0,935	0,865	0,765	0,720	0,588
-30	-	-	-	0,900	0,796	0,727	0,623	0,544
-35	-	-	-	0,831	0,727	0,658	0,588	0,519

**WYMIARY**

A:	1486 mm
B:	460 mm
C:	420 mm
D:	1204 mm



ZDJĘCIA POGLĄDOWE



Zdjęcia niektórych produktów mogą się różnić. Dołożono wszelkich starań, aby informacje zawarte w niniejszym katalogu były poprawne. Ze względu na stały rozwój technologiczny zastrzega się prawo do wprowadzania zmian bez powiadomienia.