

DANE TECHNICZNE

Moc chłodnicza R404A/507 ($t_e = -8^{\circ}\text{C}$; $DT1=8\text{K}$):	1,80 kW
Moc chłodnicza R448A/R449A ($t_e = -8^{\circ}\text{C}$; $DT1=8\text{K}$):	2,09 kW
Powierzchnia wymiany:	8,6 m ²
Pojemność węzownicy:	1,8 dm ³
Wydatek powietrza:	1043 m ³ /h
Zasięg strugi powietrza:	7 m
Średnica króćców przyłączeniowych (gaz):	Φ 1/2 "
Średnica króćców przyłączeniowych (ciecz):	Φ 1/2 "
Waga netto:	14,1 kg

WENTYLATORY

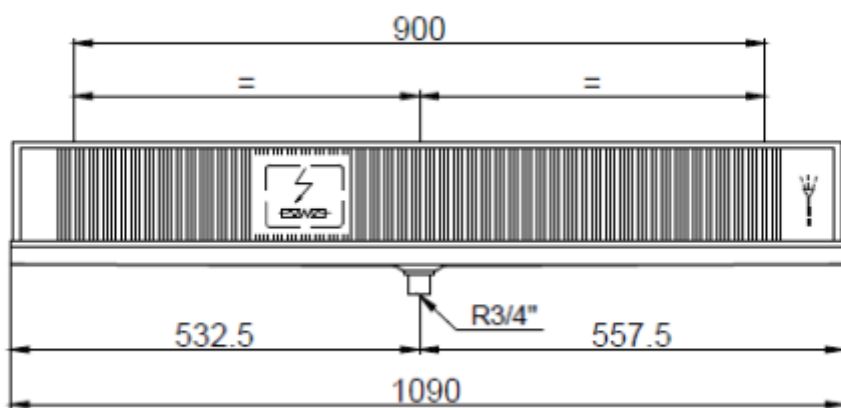
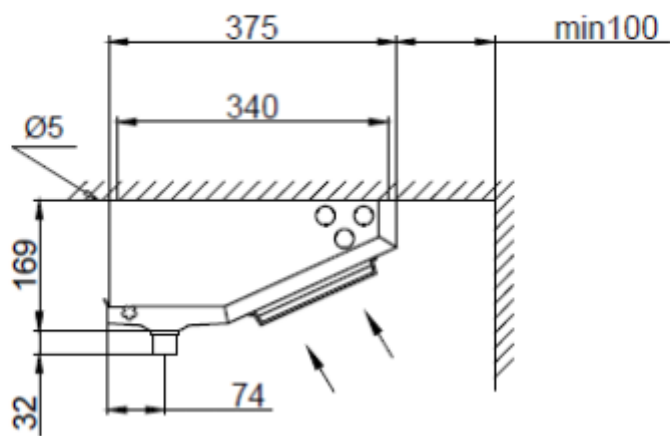
Średnica:	Φ 200 mm
Ilość:	3
Napięcie elektryczne:	1~/230V/50Hz
Moc:	3 x 38 W = 114 W
Pobór prądu:	3 x 0,23 A = 0,69 A

ODSZRANIANIE ELEKTRYCZNE

Napięcie elektryczne:	1~/230V/50Hz
Blok lamelowy:	1x1200 W
Suma:	1200 W

WSPÓŁCZYNNIK KOREKCYJNY

Todp.[°C] / DT1[K]	14	13	12	11	10	9	8	7	6
5	2,375	2,247	2,118	1,861	1,669	1,348	1,123	0,963	0,745
4	2,356	2,227	2,093	1,842	1,637	1,329	1,114	0,937	0,741
3	2,336	2,208	2,067	1,823	1,605	1,309	1,104	0,911	0,738
2	2,324	2,195	2,028	1,810	1,585	1,297	1,091	0,892	0,729
1	2,311	2,182	1,990	1,797	1,566	1,284	1,078	0,873	0,719
0	2,279	2,150	1,926	1,733	1,521	1,236	1,046	0,854	0,700
-5	2,247	2,118	1,861	1,669	1,476	1,188	1,014	0,834	0,680
-8	2,215	2,054	1,829	1,637	1,412	1,155	1,000	0,818	0,677
-10	2,182	1,990	1,797	1,605	1,348	1,123	0,976	0,802	0,674
-15	-	1,894	1,701	1,508	1,284	1,075	0,937	0,786	0,658
-20	-	1,797	1,605	1,412	1,220	1,027	0,899	0,770	0,642
-25	-	-	1,541	1,348	1,171	0,998	0,884	0,730	0,629
-30	-	-	-	-	1,123	0,969	0,868	0,700	0,602
-35	-	-	-	-	-	0,940	0,834	0,678	0,542



ZDJĘCIA POGLĄDOWE



Zdjęcia niektórych produktów mogą się różnić. Dołożono wszelkich starań, aby informacje zawarte w niniejszym katalogu były poprawne. Ze względu na stały rozwój technologiczny zastrzega się prawo do wprowadzania zmian bez powiadomienia.