

DANE TECHNICZNE

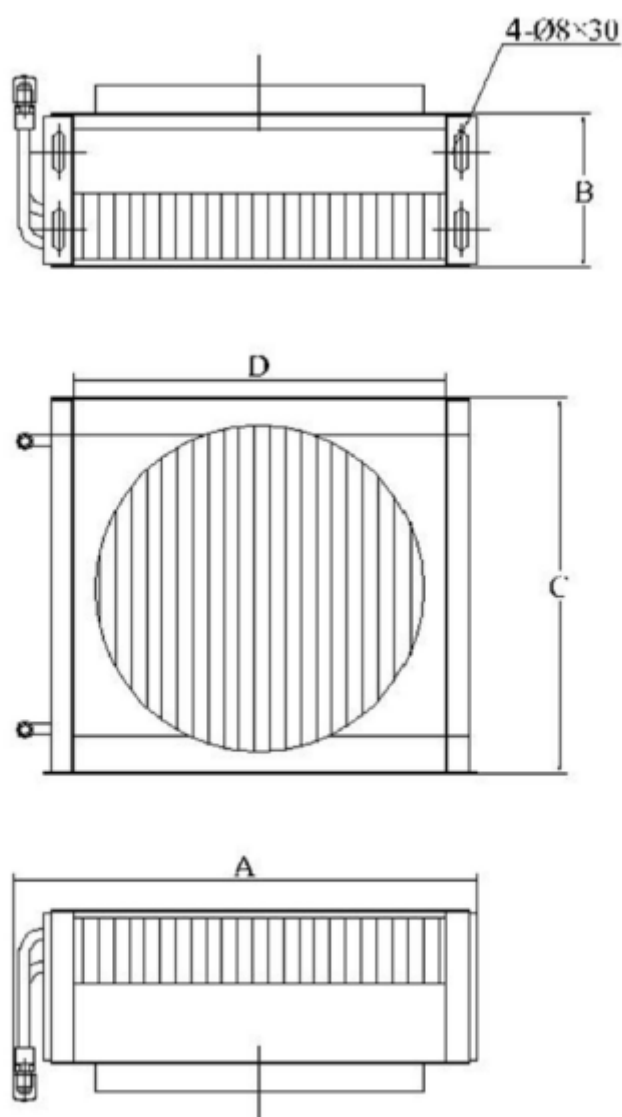
| | |
|----------------------|-----------------------|
| Wydajność R404a: | 0,89 kW |
| Wydajność R449a: | 0,85 kW |
| Wydatek powietrza: | 569 m ³ /h |
| Waga netto: | 4 kg |
| Powierzchnia: | 1,6 m ² |
| Objętość wewnętrzna: | 0,3 dm ³ |
| Rozstaw lamel: | 3,50 mm |
| Materiał lamel: | Aluminium |
| Materiał rur: | Miedź |
| Wlot: | 3/8" |
| Wylot: | 3/8" |
| Wykonanie: | galwanizowany |

WENTYLATORY

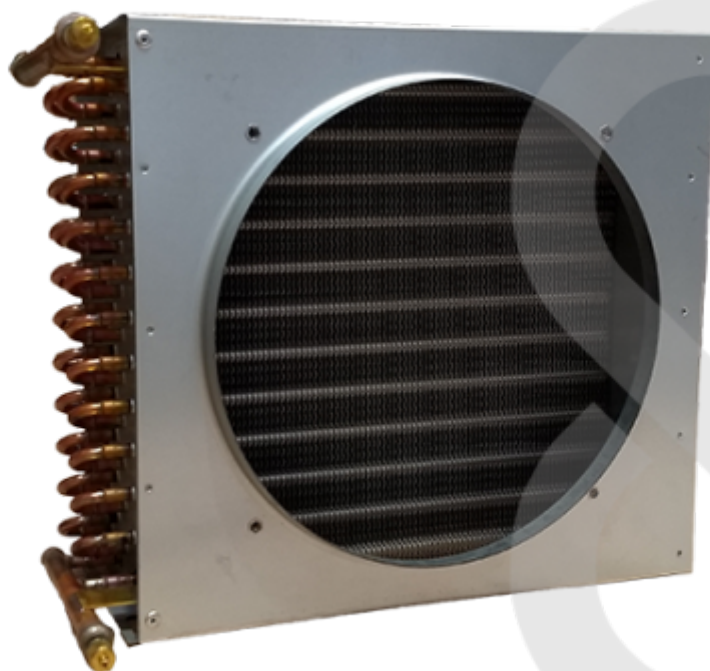
| | |
|--------------------------|---|
| Liczba wentylatorów: | 1 |
| Średnica śmigła: | 250 mm |
| Proponowane wentylatory: | Olvent YWF.A4S-250S-5DIIIA00 Ziehl-Abegg FN035-4EK.0F.V7P3 |

WYMIARY

| | |
|----|--------|
| A: | 330 mm |
| B: | 100 mm |
| C: | 285 mm |
| D: | 270 mm |



ZDJĘCIA POGLĄDOWE



Zdjęcia niektórych produktów mogą się różnić. Dołożono wszelkich starań, aby informacje zawarte w niniejszym katalogu były poprawne. Ze względu na stały rozwój technologiczny zastrzega się prawo do wprowadzania zmian bez powiadomienia.