

## DANE TECHNICZNE

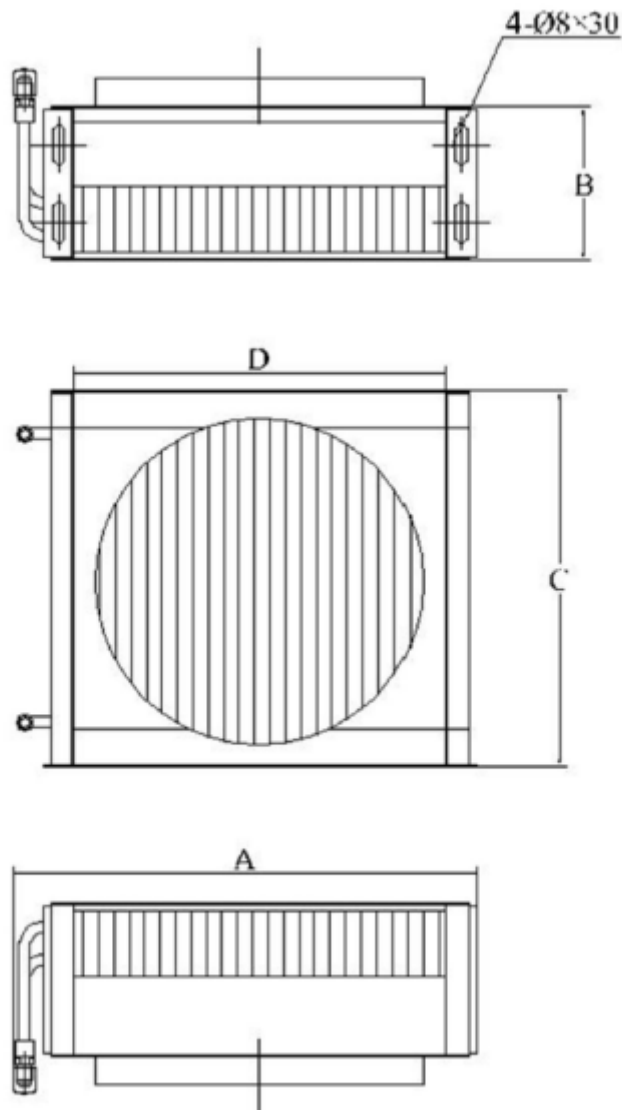
Wydajność R404a:	0,59 kW
Wydajność R449a:	0,56 kW
Wydatek powietrza:	365 m <sup>3</sup> /h
Waga netto:	3 kg
Powierzchnia:	1,2 m <sup>2</sup>
Objętość wewnętrzna:	0,2 dm <sup>3</sup>
Rozstaw lamel:	3,50 mm
Materiał lamel:	Aluminium
Materiał rur:	Miedź
Wlot:	3/8"
Wylot:	3/8"
Wykonanie:	galwanizowany

## WENTYLATORY

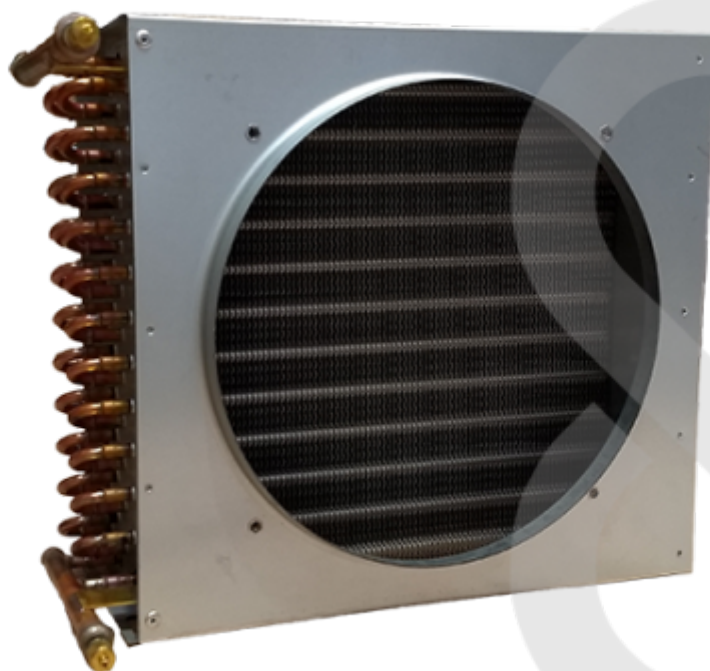
Liczba wentylatorów:	1
Średnica śmigła:	200 mm

## WYMIARY

A:	300 mm
B:	100 mm
C:	245 mm
D:	240 mm



**ZDJĘCIA POGLĄDOWE**



Zdjęcia niektórych produktów mogą się różnić. Dołożono wszelkich starań, aby informacje zawarte w niniejszym katalogu były poprawne. Ze względu na stały rozwój technologiczny zastrzega się prawo do wprowadzania zmian bez powiadomienia.