

## DANE TECHNICZNE

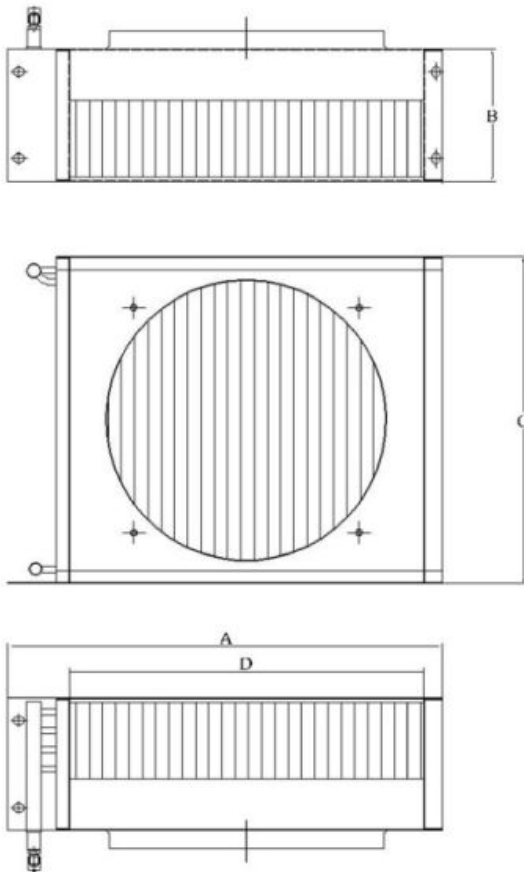
Wydajność R404a:	10,31 kW
Wydajność R449a:	9,79 kW
Wydatek powietrza:	2904 m <sup>3</sup> /h
Waga netto:	24 kg
Objętość wewnętrzna:	4,1 dm <sup>3</sup>
Rozstaw lamel:	3,17 mm
Materiał lamel:	Aluminium
Materiał rur:	Miedź
Wlot:	5/8"
Wylot:	1/2"
Wykonanie:	galwanizowany, pokryty czarną farbą

## WENTYLATORY

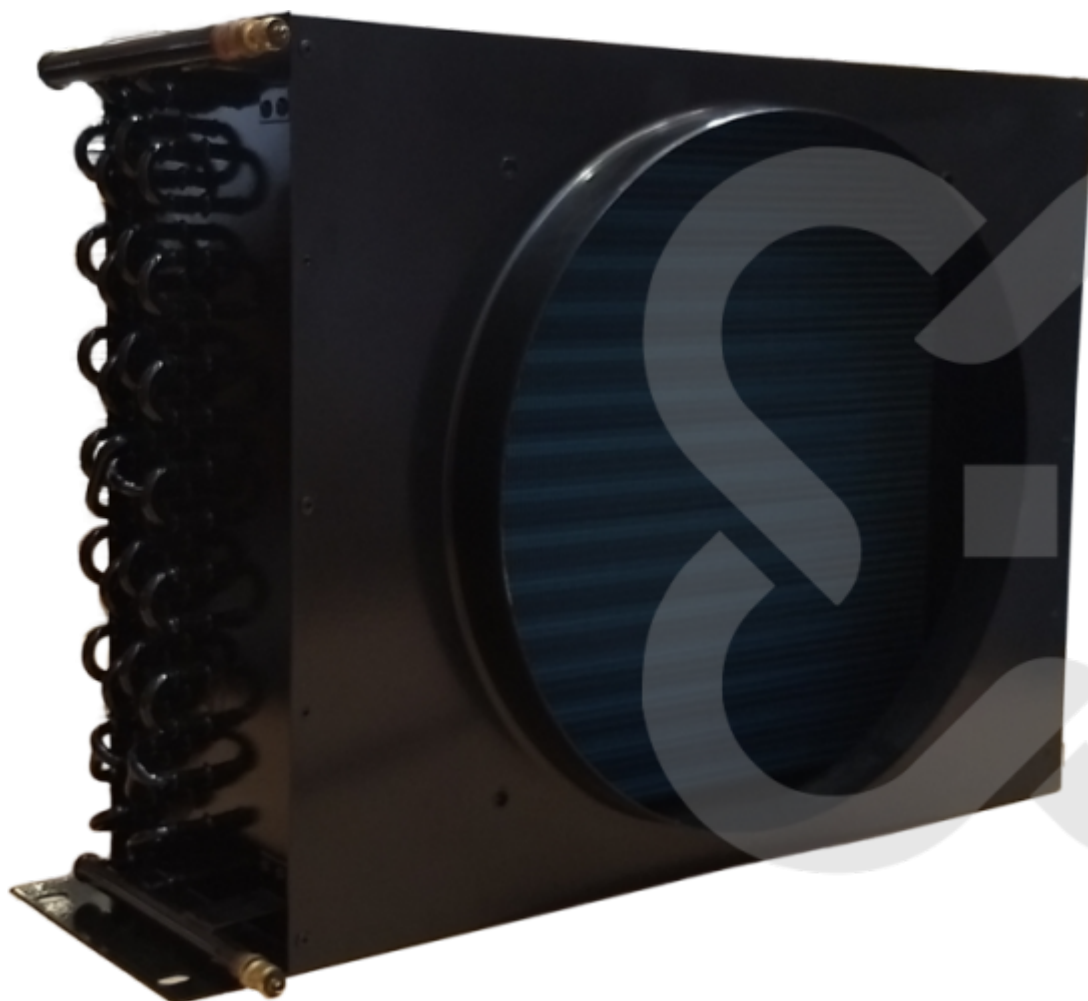
Liczba wentylatorów:	1
Średnica śmigła:	400 mm
Proponowane wentylatory:	Olvent YWF.A4S-400S-5DIIIA00

## WYMIARY

A:	710 mm
B:	235 mm
C:	470 mm
D:	600 mm



**ZDJĘCIA POGLĄDOWE**



Zdjęcia niektórych produktów mogą się różnić. Dołożono wszelkich starań, aby informacje zawarte w niniejszym katalogu były poprawne. Ze względu na stały rozwój technologiczny zastrzega się prawo do wprowadzania zmian bez powiadomienia.