

DANE TECHNICZNE

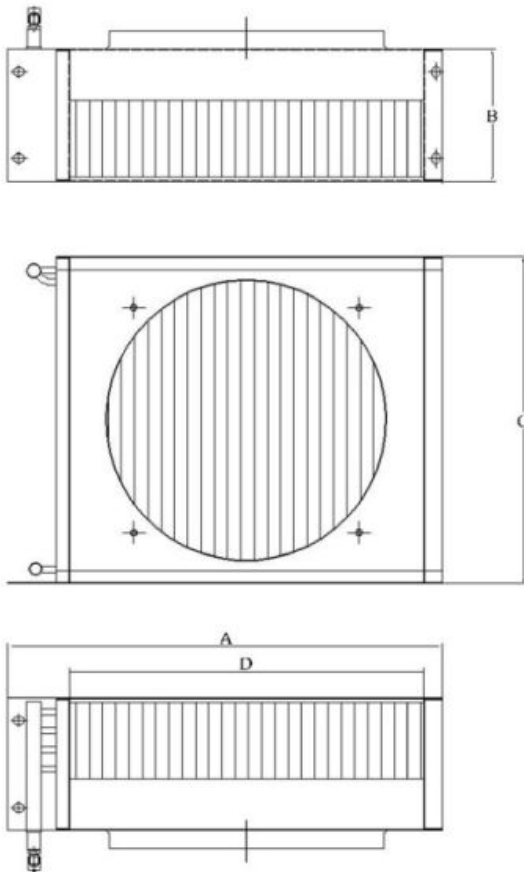
Wydajność R404a:	8,83 kW
Wydajność R449a:	8,39 kW
Wydatek powietrza:	3229 m ³ /h
Waga netto:	19 kg
Powierzchnia:	14,1 m ²
Objętość wewnętrzna:	2,7 dm ³
Rozstaw lamel:	3,17 mm
Materiał lamel:	Aluminium
Materiał rur:	Miedź
Wlot:	1/2"
Wylot:	3/8"
Wykonanie:	galwanizowany, pokryty czarną farbą

WENTYLATORY

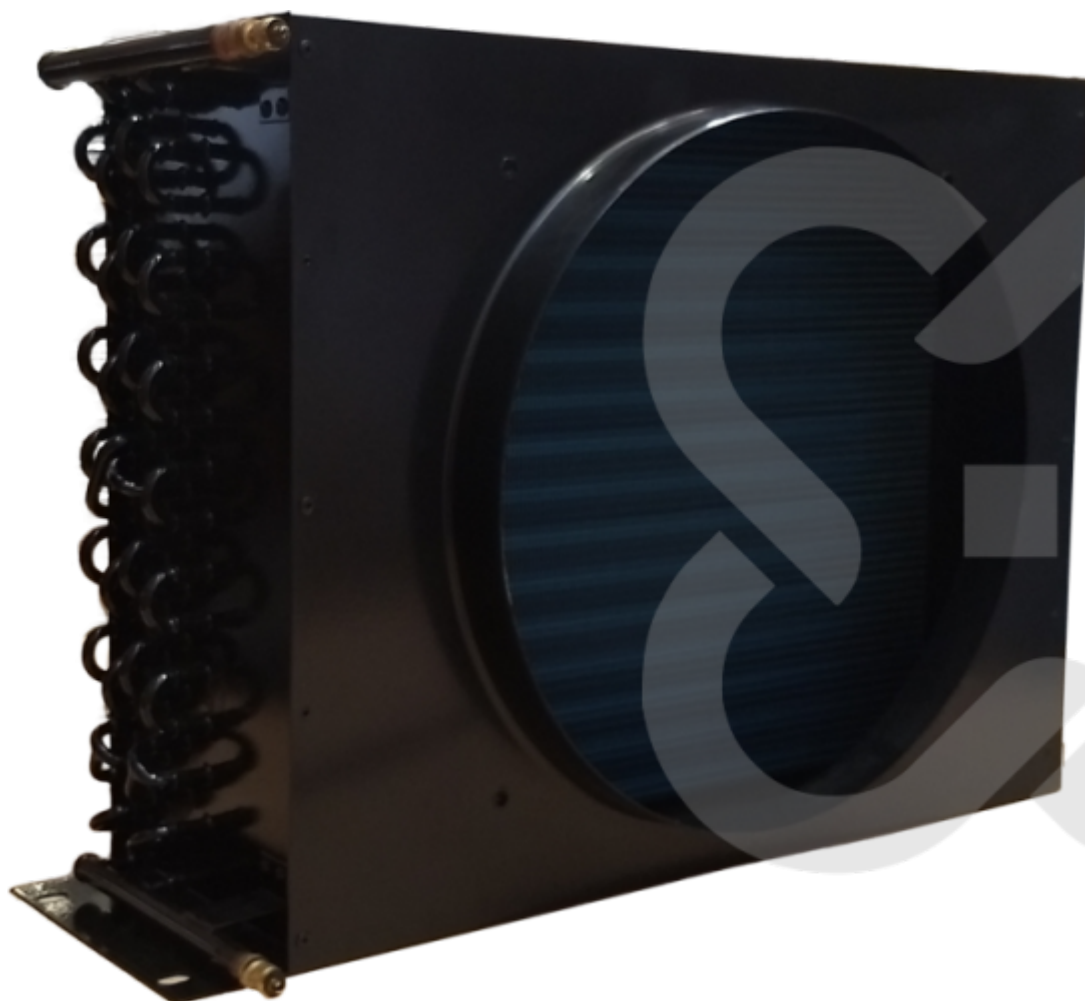
Liczba wentylatorów:	1
Średnica śmigła:	400 mm
Proponowane wentylatory:	Olvent YWF.A4S-400S-5DIIIA00

WYMIARY

A:	690 mm
B:	180 mm
C:	470 mm
D:	600 mm



ZDJĘCIA POGLĄDOWE



Zdjęcia niektórych produktów mogą się różnić. Dołożono wszelkich starań, aby informacje zawarte w niniejszym katalogu były poprawne. Ze względu na stały rozwój technologiczny zastrzega się prawo do wprowadzania zmian bez powiadomienia.