

## DANE TECHNICZNE

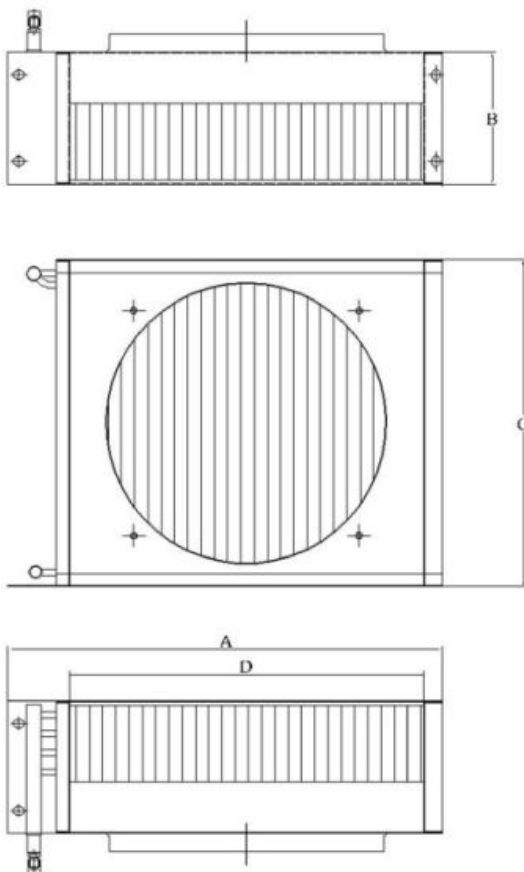
Wydajność R404a:	6,50 kW
Wydajność R449a:	6,18 kW
Wydatek powietrza:	2316 m <sup>3</sup> /h
Waga netto:	15 kg
Powierzchnia:	10,4 m <sup>2</sup>
Objętość wewnętrzna:	2,0 dm <sup>3</sup>
Rozstaw lamel:	3,17 mm
Materiał lamel:	Aluminium
Materiał rur:	Miedź
Wlot:	1/2"
Wylot:	3/8"
Wykonanie:	galwanizowany, pokryty czarną farbą

## WENTYLATORY

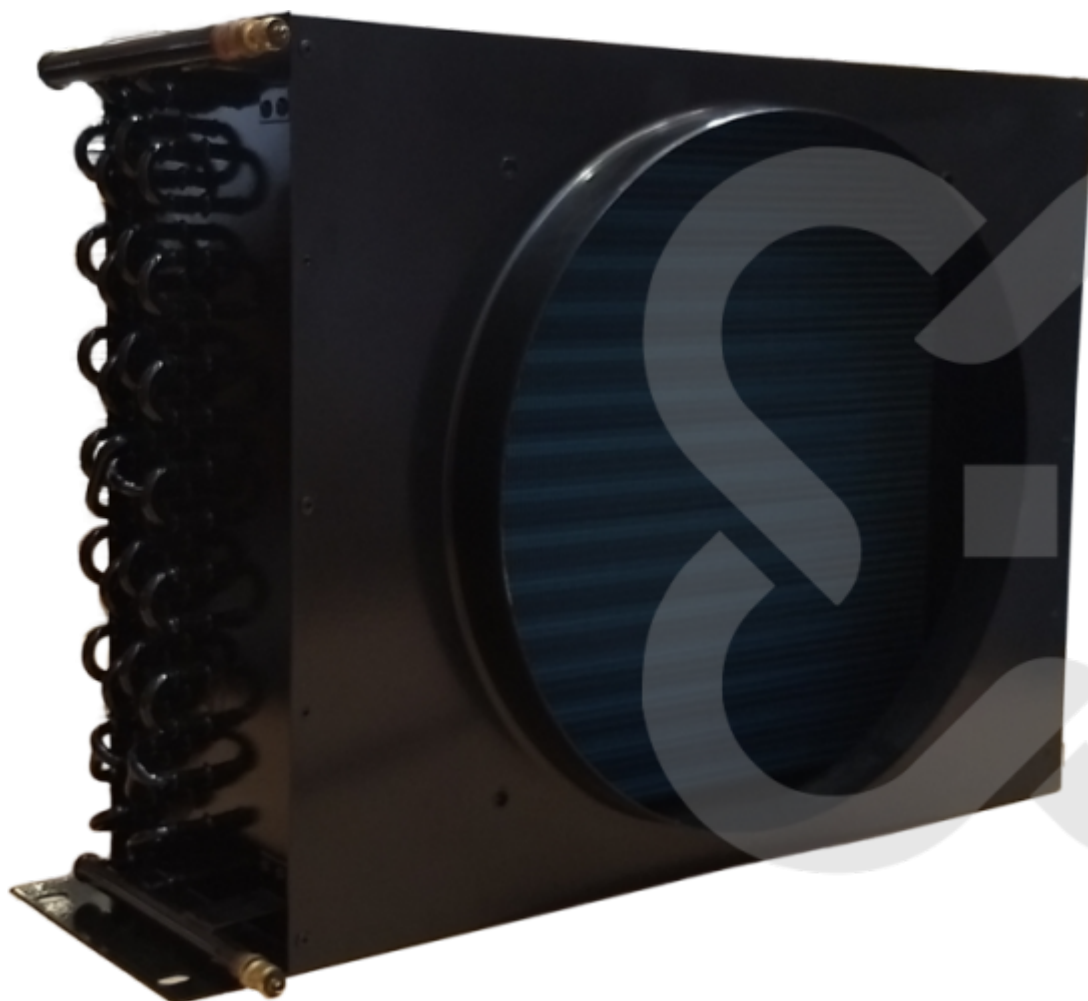
Liczba wentylatorów:	1
Średnica śmigła:	350 mm
Proponowane wentylatory:	Olvent YWF.A4S-350S-5DIIIA00

## WYMIARY

A:	590 mm
B:	180 mm
C:	420 mm
D:	500 mm



ZDJĘCIA POGLĄDOWE



Zdjęcia niektórych produktów mogą się różnić. Dołożono wszelkich starań, aby informacje zawarte w niniejszym katalogu były poprawne. Ze względu na stały rozwój technologiczny zastrzega się prawo do wprowadzania zmian bez powiadomienia.