

DANE TECHNICZNE

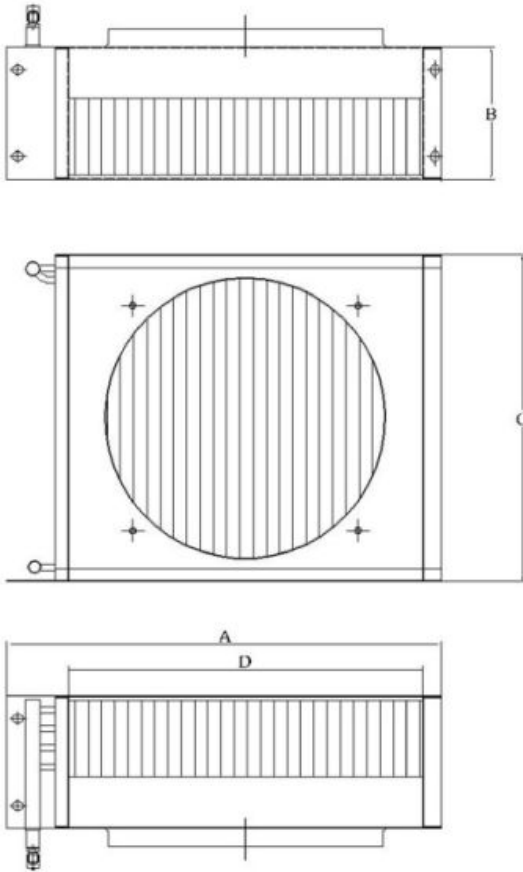
Wydajność R404a:	3,13
Wydajność R449a:	2,97
Wydatek powietrza:	1125 m ³ /h
Waga netto:	9 kg
Powierzchnia:	5,4 m ²
Objętość wewnętrzna:	1,1 dm ³
Rozstaw lamel:	3,17 mm
Materiał lamel:	Aluminium
Materiał rur:	Miedź
Wlot:	3/8"
Wylot:	3/8"
Wykonanie:	galwanizowany, pokryty czarną farbą

WENTYLATORY

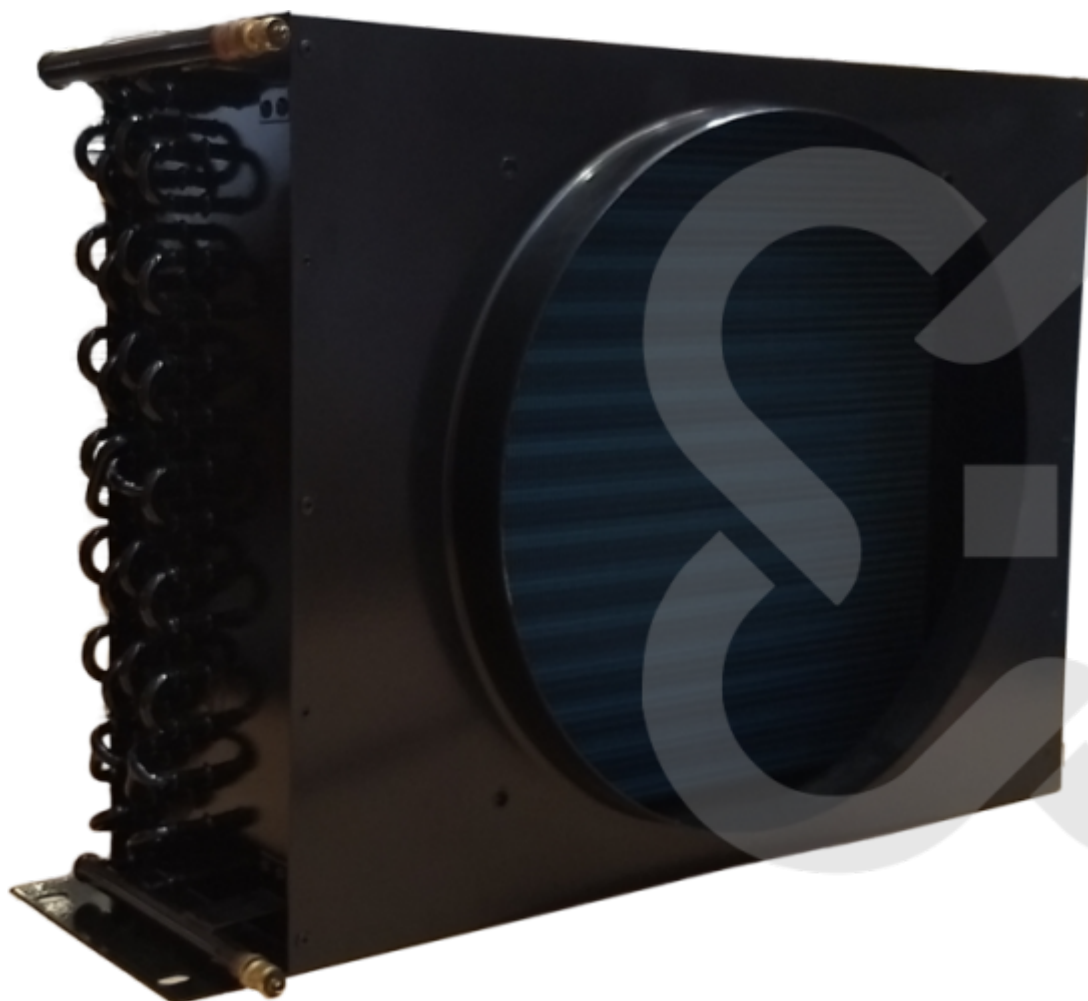
Liczba wentylatorów:	1
Średnica śmigła:	300 mm
Proponowane wentylatory:	Olvent YWF.A4S-300S-5DIIIA00

WYMIARY

A:	450 mm
B:	150 mm
C:	370 mm
D:	350 mm



ZDJĘCIA POGLĄDOWE



Zdjęcia niektórych produktów mogą się różnić. Dołożono wszelkich starań, aby informacje zawarte w niniejszym katalogu były poprawne. Ze względu na stały rozwój technologiczny zastrzega się prawo do wprowadzania zmian bez powiadomienia.