

DANE TECHNICZNE

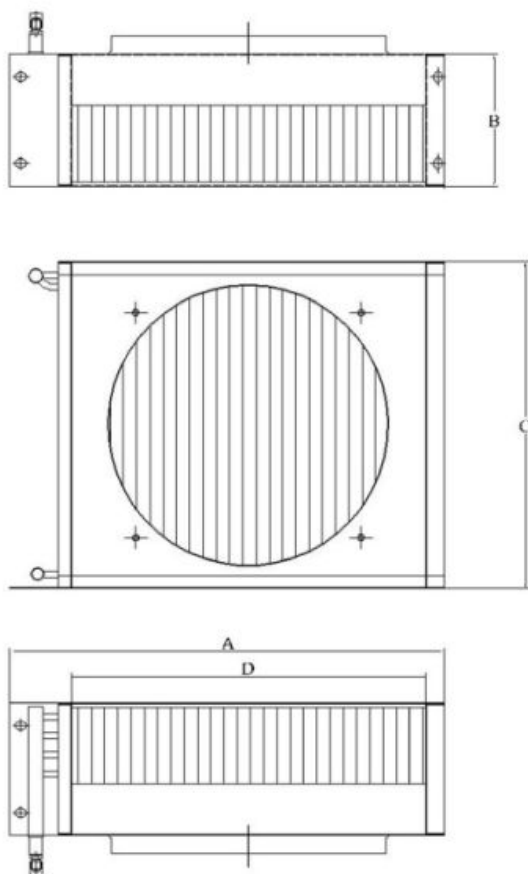
Wydajność R404a:	1,65 kW
Wydajność R449a:	1,57 kW
Wydatek powietrza:	567 m ³ /h
Waga netto:	7 kg
Powierzchnia:	3,8 m ²
Objętość wewnętrzna:	0,7 dm ³
Rozstaw lamel:	3,17 mm
Materiał lamel:	Aluminium
Materiał rur:	Miedź
Wlot:	3/8"
Wylot:	3/8"
Wykonanie:	galwanizowany, pokryty czarną farbą

WENTYLATORY

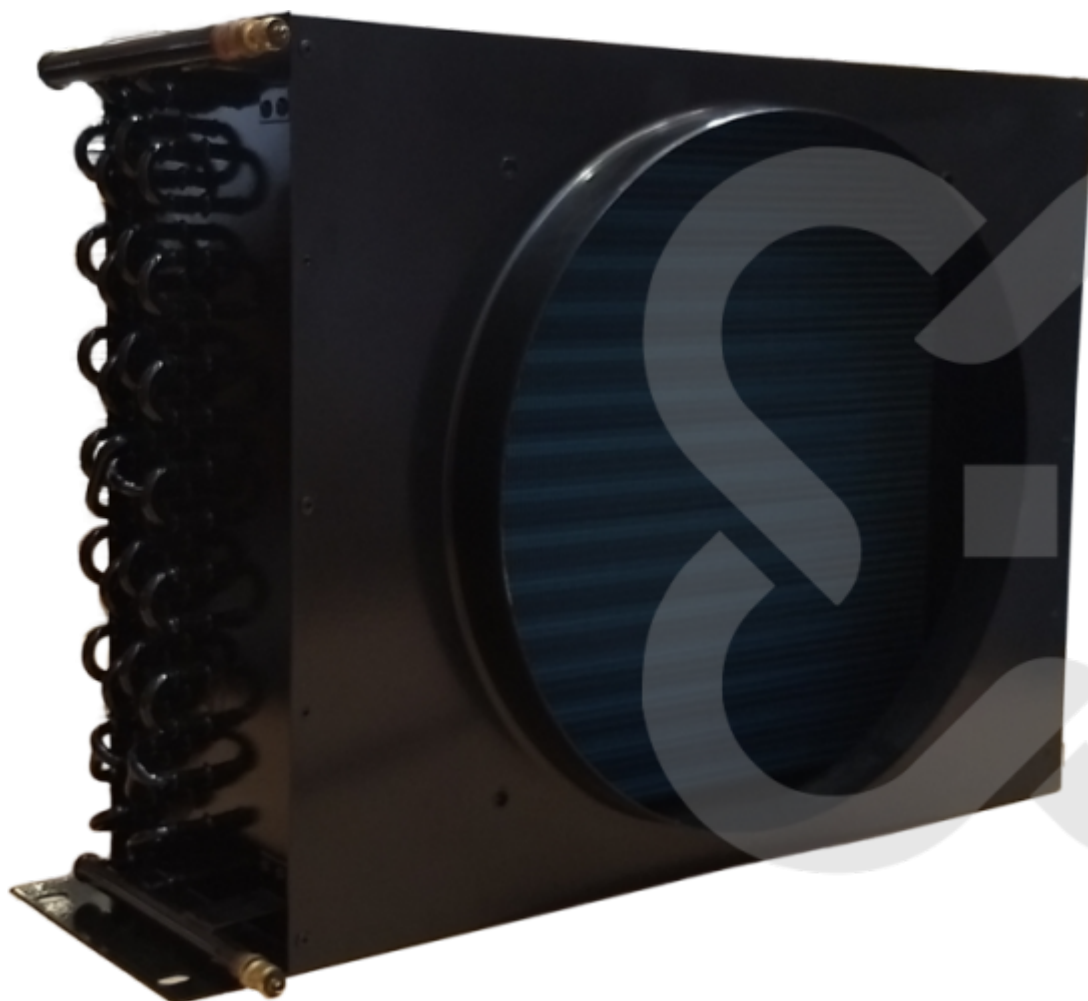
Liczba wentylatorów:	1
Średnica śmigła:	250 mm
Proponowane wentylatory:	Olvent YWF.A4S-250S-5DIIIA00 Ziehl-Abegg FN035-4EK.0F.V7P3

WYMIARY

A:	380 mm
B:	140 mm
C:	280 mm
D:	290 mm



ZDJĘCIA POGLĄDOWE



Zdjęcia niektórych produktów mogą się różnić. Dołożono wszelkich starań, aby informacje zawarte w niniejszym katalogu były poprawne. Ze względu na stały rozwój technologiczny zastrzega się prawo do wprowadzania zmian bez powiadomienia.