

## DANE TECHNICZNE

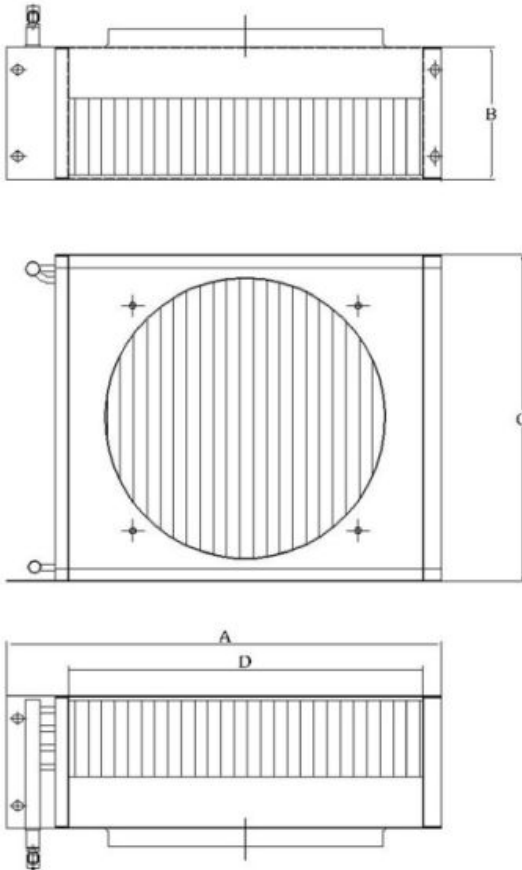
Wydajność R404a:	1,40 kW
Wydajność R449a:	1,33 kW
Wydatek powietrza:	817 m <sup>3</sup> /h
Waga netto:	5 kg
Powierzchnia:	2,1 m <sup>2</sup>
Objętość wewnętrzna:	0,4 dm <sup>3</sup>
Rozstaw lamel:	3,17 mm
Materiał lamel:	Aluminium
Materiał rur:	Miedź
Wlot:	3/8"
Wylot:	3/8"
Wykonanie:	galwanizowany, pokryty czarną farbą

## WENTYLATORY

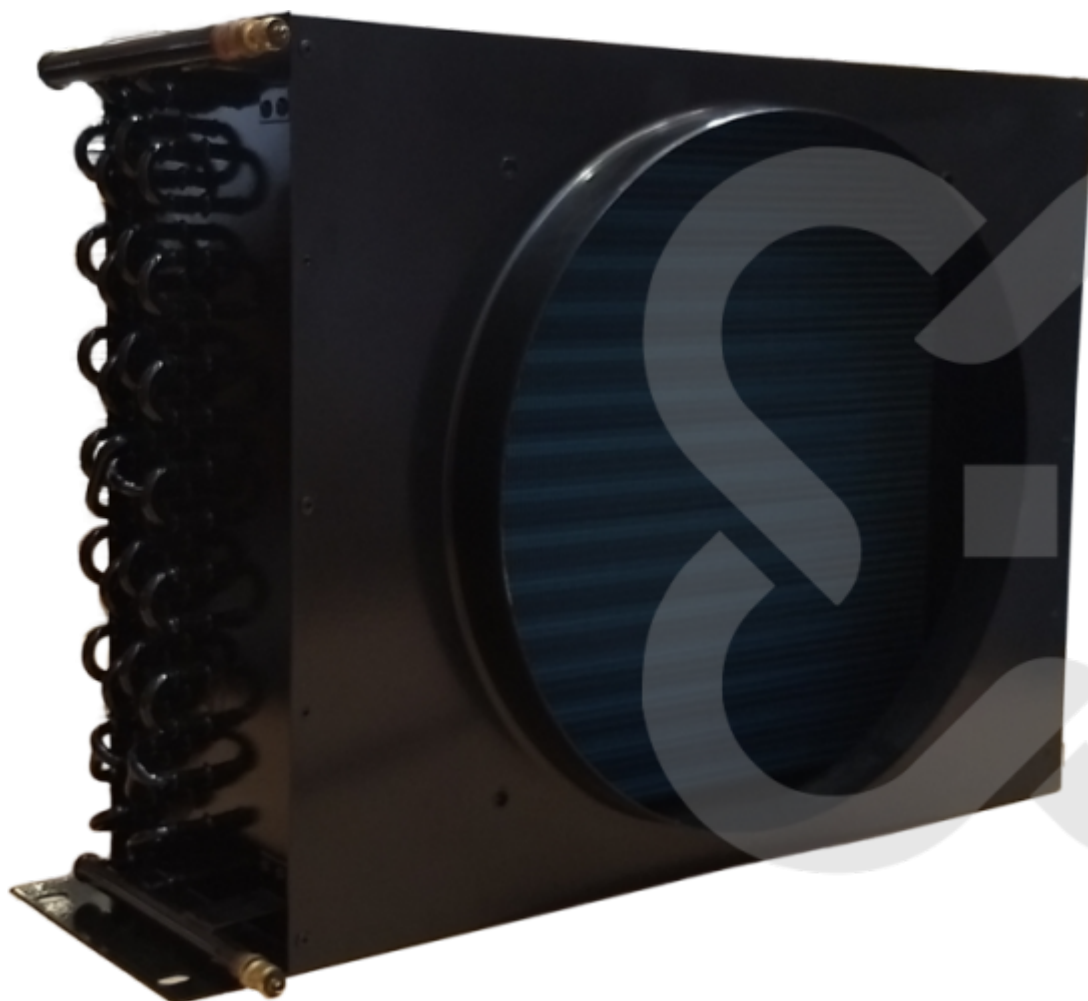
Liczba wentylatorów:	1
Średnica śmigła:	250 mm
Proponowane wentylatory:	Olvent YWF.A4S-250S-5DIIIA00 Ziehl-Abegg FN035-4EK.0F.V7P3

## WYMIARY

A:	390 mm
B:	100 mm
C:	280 mm
D:	300 mm



**ZDJĘCIA POGLĄDOWE**



Zdjęcia niektórych produktów mogą się różnić. Dołożono wszelkich starań, aby informacje zawarte w niniejszym katalogu były poprawne. Ze względu na stały rozwój technologiczny zastrzega się prawo do wprowadzania zmian bez powiadomienia.