

## DANE TECHNICZNE

Moc chłodnicza R404A/507 ( te= -8 <sup>0</sup> C ; DT1=8K):	29,80 kW
Moc chłodnicza R404A/507 (te= -25 <sup>0</sup> C; DT1=7K):	22,00 kW
Moc chłodnicza R448A/R449A ( te= -8 <sup>0</sup> C ; DT1=8K):	34,55 kW
Moc chłodnicza R448A/R449A (te= -25 <sup>0</sup> C; DT1=7K):	25,50 kW
Powierzchnia wymiany:	156 m <sup>2</sup>
Pojemność wężownicy:	34,1 dm <sup>3</sup>
Wydatek powietrza:	24630 m <sup>3</sup> /h
Zasięg strugi powietrza:	29 m
Średnica króćców przyłączeniowych (gaz):	Φ 54 mm
Średnica króćców przyłączeniowych (ciecz):	Φ 22 mm
Waga netto:	255,00 kg

## WENTYLATORY

Średnica:	Φ 500 mm
Ilość:	3
Napięcie elektryczne:	3~/400V/50Hz
Moc:	3 x 650 W = 1950 W
Pobór prądu:	3 x 1,2 A = 3,6 A

## ODSZRANIANIE ELEKTRYCZNE

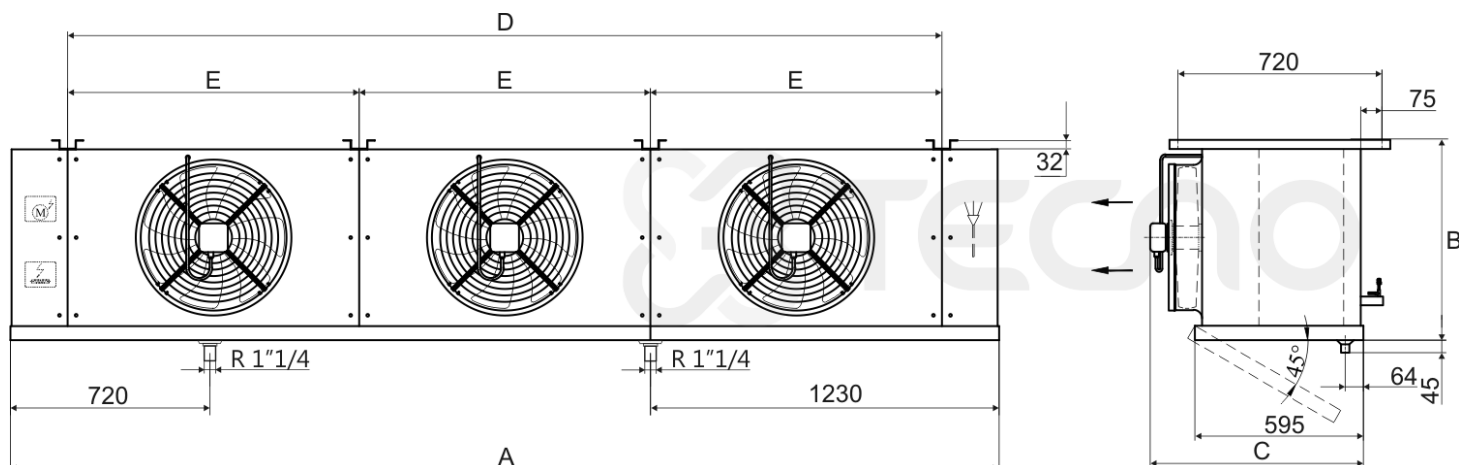
Napięcie elektryczne:	1~/230V/50Hz
Blok lamelowy:	4 x 3200 W
Taca ociekowa:	2 x 3200 W
Suma:	19200 W

**WSPÓŁCZYNNIK KOREKCYJNY**

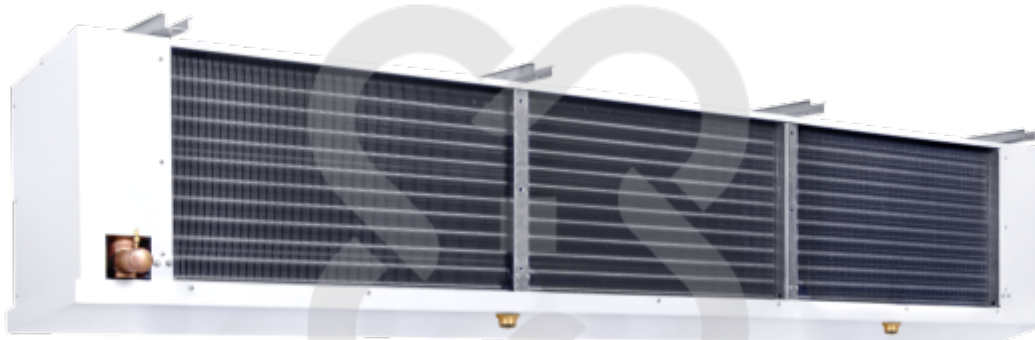
Todp.[°C] / DT1[K]	13	12	11	10	9	8	7	6
5	-	1,974	1,776	1,539	1,332	1,245	0,987	0,868
4	-	1,934	1,717	1,500	1,303	1,205	0,947	0,849
3	2,013	1,895	1,697	1,461	1,283	1,186	0,928	0,829
2	1,993	1,855	1,658	1,421	1,263	1,161	0,900	0,809
1	1,974	1,816	1,618	1,401	1,243	1,146	0,888	0,789
0	1,954	1,776	1,579	1,382	1,224	1,126	0,868	0,770
-5	1,737	1,618	1,461	1,303	1,164	1,085	0,849	0,750
-8	1,579	1,507	1,342	1,224	1,125	1,000	0,829	0,730
-10	1,427	1,399	1,268	1,160	1,113	0,987	0,802	0,720
-15	-	1,342	1,224	1,145	1,105	0,908	0,789	0,711
-20	-	1,224	1,145	1,066	0,947	0,868	0,770	0,691
-25	-	-	1,066	0,987	0,868	0,829	0,755	0,671
-30	-	-	-	0,908	0,789	0,770	0,691	0,651
-35	-	-	-	0,829	0,710	0,691	0,671	0,632

**WYMIARY**

A:	3510 mm
B:	655 mm
C:	742 mm
D:	3090 mm
E:	1030 mm



**ZDJĘCIA POGLĄDOWE**



Zdjęcia niektórych produktów mogą się różnić. Dołożono wszelkich starań, aby informacje zawarte w niniejszym katalogu były poprawne. Ze względu na stały rozwój technologiczny zastrzega się prawo do wprowadzania zmian bez powiadomienia.