

## DANE TECHNICZNE

Moc chłodnicza R404A/507 ( te= -8 <sup>0</sup> C ; DT1=8K):	2,87 kW
Moc chłodnicza R404A/507 ( te= 0 <sup>0</sup> C ; DT1=10K):	3,95 kW
Moc chłodnicza R448A/R449A ( te= -8 <sup>0</sup> C ; DT1=8K):	3,21 kW
Moc chłodnicza R448A/R449A ( te= 0 <sup>0</sup> C ; DT1=10K):	4.42 kW
Powierzchnia wymiany:	11,7 m <sup>2</sup>
Pojemność wężownicy:	2,9 dm <sup>3</sup>
Wydatek powietrza:	1883 m <sup>3</sup> /h
Zasięg strugi powietrza:	2x9 m
Średnica króćców przyłączeniowych (gaz):	Φ 22 mm
Średnica króćców przyłączeniowych (ciecz):	Φ 12 mm
Waga netto:	32 kg

## WENTYLATORY

Średnica:	Φ 350 mm
Ilość:	1
Napięcie elektryczne:	1~/230V/50Hz
Moc:	150 W
Pobór prądu:	0,7 A

## ODSZRANIANIE ELEKTRYCZNE

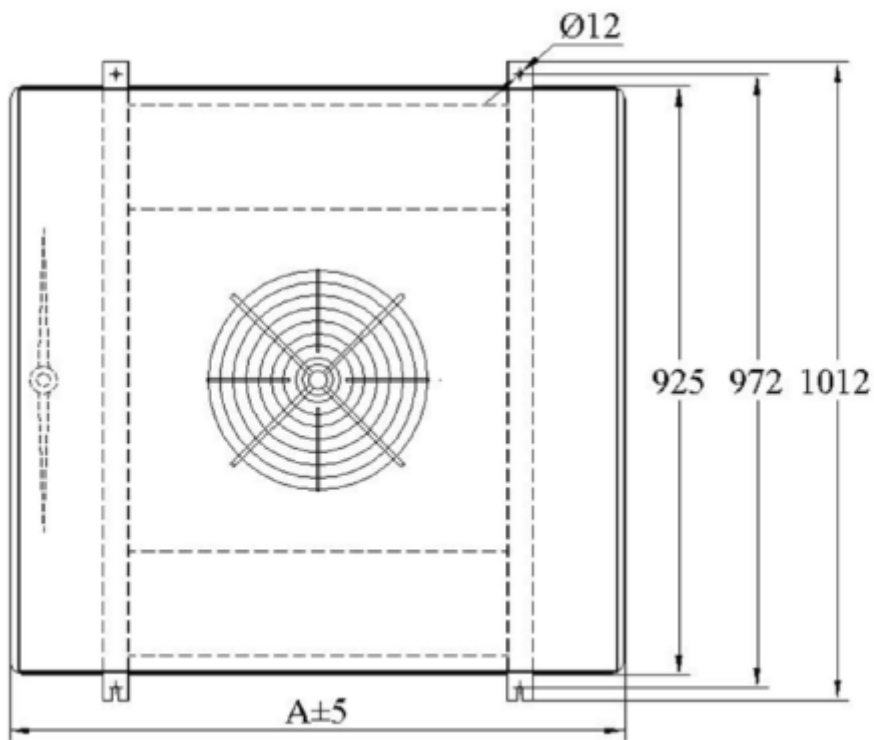
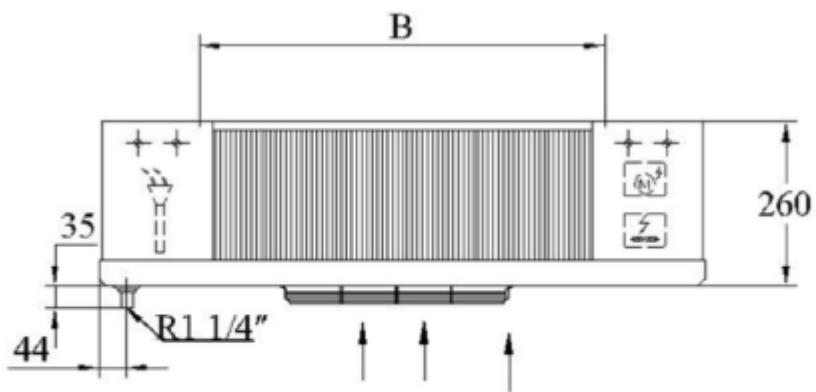
Napięcie elektryczne:	1~/230V/50Hz
Blok lamelowy:	2x750 W
Suma:	1500 W

## WSPÓŁCZYNNIK KOREKCYJNY

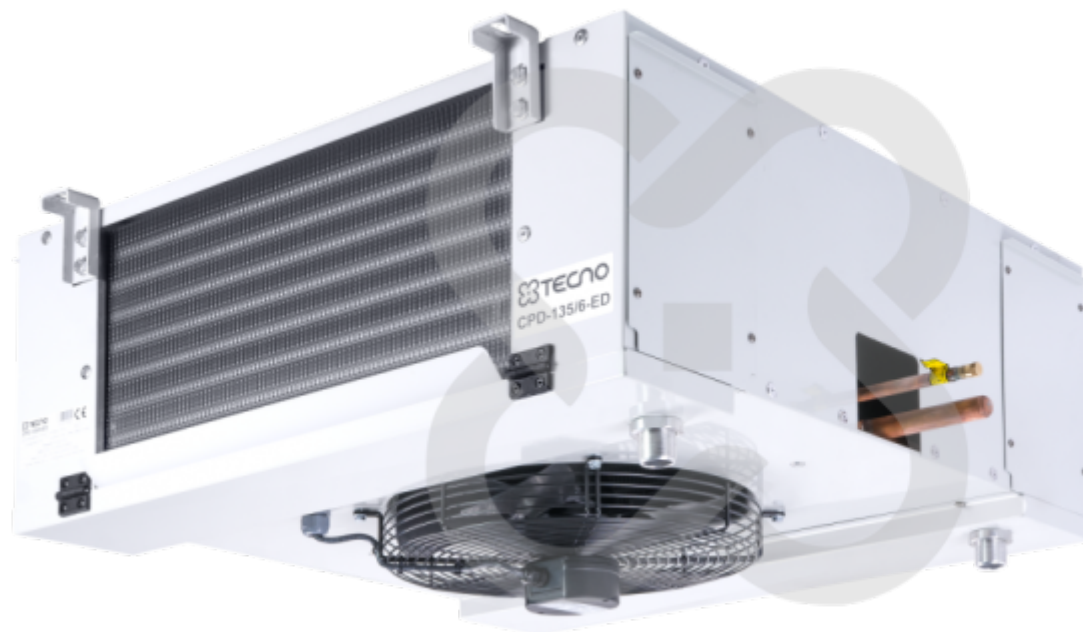
Todp.[°C] / DT1[K]	13	12	11	10	9	8	7	6	5
5	-	2,126	1,884	1,575	1421	1,330	1,191	1,033	0,981
4	-	2,060	1,818	1,541	1,410	1,303	1,156	0,995	0,853
3	2,233	1,956	1,783	1,525	1,395	1,281	1,123	0,969	0,827
2	2,164	1,948	1,749	1,510	1,371	1,242	1,095	0,935	0,793
1	2,129	1,921	1,714	1,498	1,336	1,211	1,065	0,908	0,766
0	2,110	1,911	1,662	1,488	1,316	1,176	1,036	0,877	0,735
-5	1,796	1,657	1,449	1,389	1,235	1,099	0,962	0,826	0,690
-8	1,623	1,529	1,344	1,250	1,124	1,000	0,877	0,752	0,625
-10	1,551	1,462	1,304	1,238	1,114	0,992	0,868	0,743	0,619
-15	-	1,319	1,280	1,208	1,089	0,967	0,846	0,724	0,604
-20	-	1,200	1,259	1,179	1,062	0,942	0,825	0,706	0,589
-25	-	-	1,042	1,145	1,035	0,915	0,804	0,688	0,574
-30	-	-	-	1,114	1,008	0,891	0,780	0,671	0,559
-35	-	-	-	1,094	0,986	0,874	0,766	0,656	0,546

## WYMIARY

A:	963 mm
B:	640 mm



ZDJĘCIA POGLĄDOWE



Zdjęcia niektórych produktów mogą się różnić. Dołożono wszelkich starań, aby informacje zawarte w niniejszym katalogu były poprawne. Ze względu na stały rozwój technologiczny zastrzega się prawo do wprowadzania zmian bez powiadomienia.