

## DANE TECHNICZNE

Moc chłodnicza R404A/507 ( te= -8 <sup>0</sup> C ; DT1=8K):	24,40 kW
Moc chłodnicza R404A/507 (te= -25 <sup>0</sup> C; DT1=7K):	18,50 kW
Moc chłodnicza R448A/R449A ( te= -8 <sup>0</sup> C ; DT1=8K):	28,30 kW
Moc chłodnicza R448A/R449A (te= -25 <sup>0</sup> C; DT1=7K):	21,50 kW
Powierzchnia wymiany:	137,0 m <sup>2</sup>
Pojemność wężownicy:	35,2 dm <sup>3</sup>
Wydatek powietrza:	16100 m <sup>3</sup> /h
Zasięg strugi powietrza:	20 m
Średnica króćców przyłączeniowych (gaz):	42 Φ mm
Średnica króćców przyłączeniowych (ciecz):	22 Φ mm
Waga netto:	220 kg

## WENTYLATORY

Średnica:	550 Φ mm
Ilość:	2
Napięcie elektryczne:	400/50 V/Hz
Moc:	1100 W
Pobór prądu:	2,64 A

## ODSZRANIANIE ELEKTRYCZNE

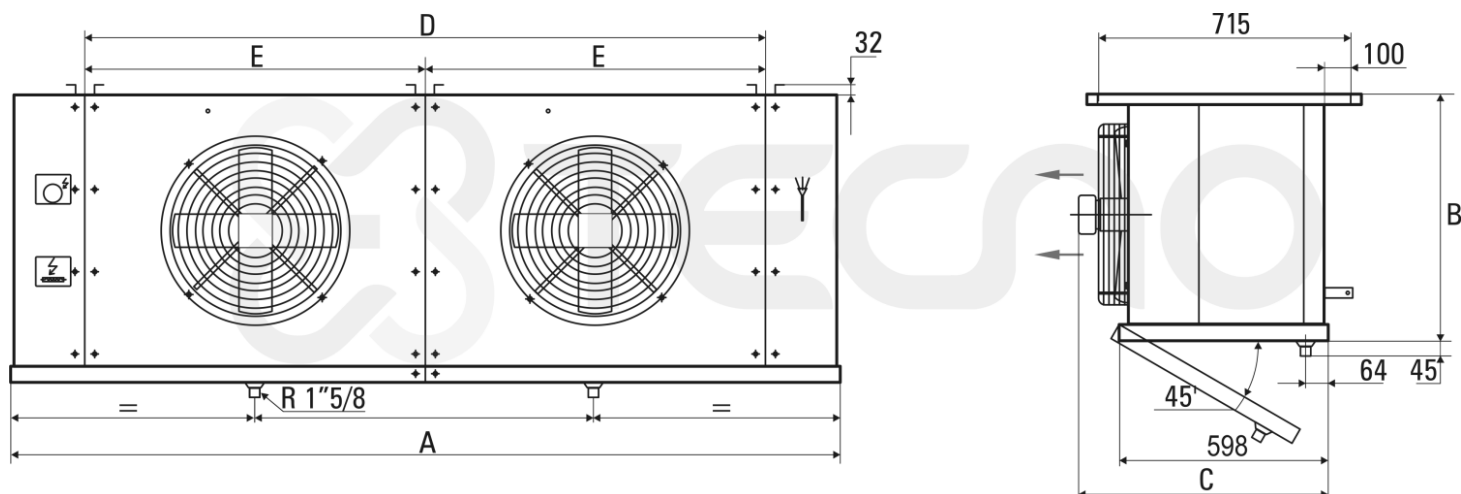
Napięcie elektryczne:	230/50 V/Hz
Blok lamelowy:	4x2320 W
Taca ociekowa:	2x2320 W
Suma:	13920 W

**WSPÓŁCZYNNIK KOREKCYJNY**

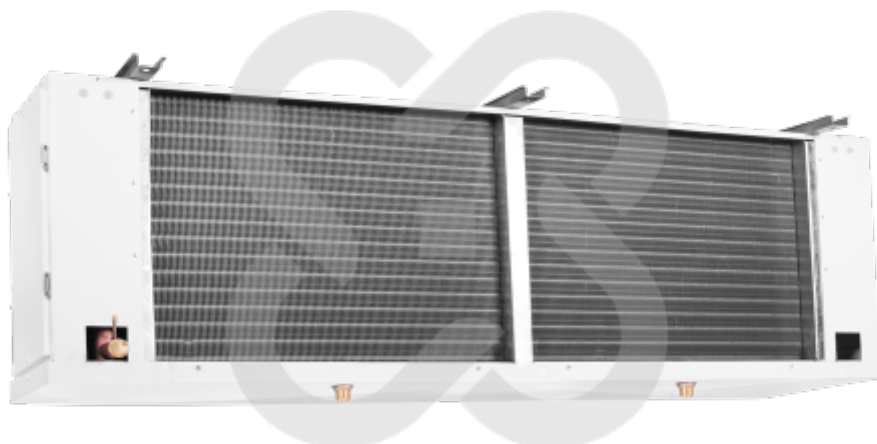
Todp.[°C] / DT1[K]	13	12	11	10	9	8	7	6
5	-	2,142	1,770	1,528	1,304	1,155	1,025	0,950
4	-	2,068	1,732	1,509	1,285	1,136	1,006	0,931
3	2,235	1,993	1,695	1,490	1,267	1,118	0,987	0,913
2	2,187	1,926	1,658	1,453	1,248	1,099	0,969	0,876
1	2,142	1,863	1,621	1,416	1,230	1,080	0,950	0,857
0	2,049	1,770	1,583	1,379	1,211	1,062	0,931	0,838
-5	1,770	1,602	1,453	1,304	1,155	1,006	0,876	0,820
-8	1,490	1,434	1,323	1,267	1,118	1,000	0,848	0,798
-10	-	-	-	1,230	1,080	0,950	0,820	0,777
-15	-	-	-	1,136	1,043	0,913	0,794	0,740
-20	-	-	-	1,043	1,006	0,876	0,764	0,702
-25	-	-	-	-	0,931	0,838	0,758	0,665
-30	-	-	-	-	0,876	0,801	0,740	0,635
-35	-	-	-	-	-	0,764	0,721	0,609

**WYMIARY**

A:	2527 mm
B:	845 mm
C:	720 mm
D:	2054 mm
E:	1027 mm



ZDJĘCIA POGLĄDOWE



Zdjęcia niektórych produktów mogą się różnić. Dołożono wszelkich starań, aby informacje zawarte w niniejszym katalogu były poprawne. Ze względu na stały rozwój technologiczny zastrzega się prawo do wprowadzania zmian bez powiadomienia.