

## DANE TECHNICZNE

Powierzchnia wymiany:	1,91 m <sup>2</sup>
Pojemność wężownicy:	0,59 dm <sup>3</sup>
Wydatek powietrza:	322 m <sup>3</sup> /h
Zasięg strugi powietrza:	1,83 m
Średnica króćców przyłączeniowych (gaz):	9,52 $\Phi$ mm
Średnica króćców przyłączeniowych (ciecz):	9,52 $\Phi$ mm
Waga netto:	3,8 kg

## WENTYLATORY

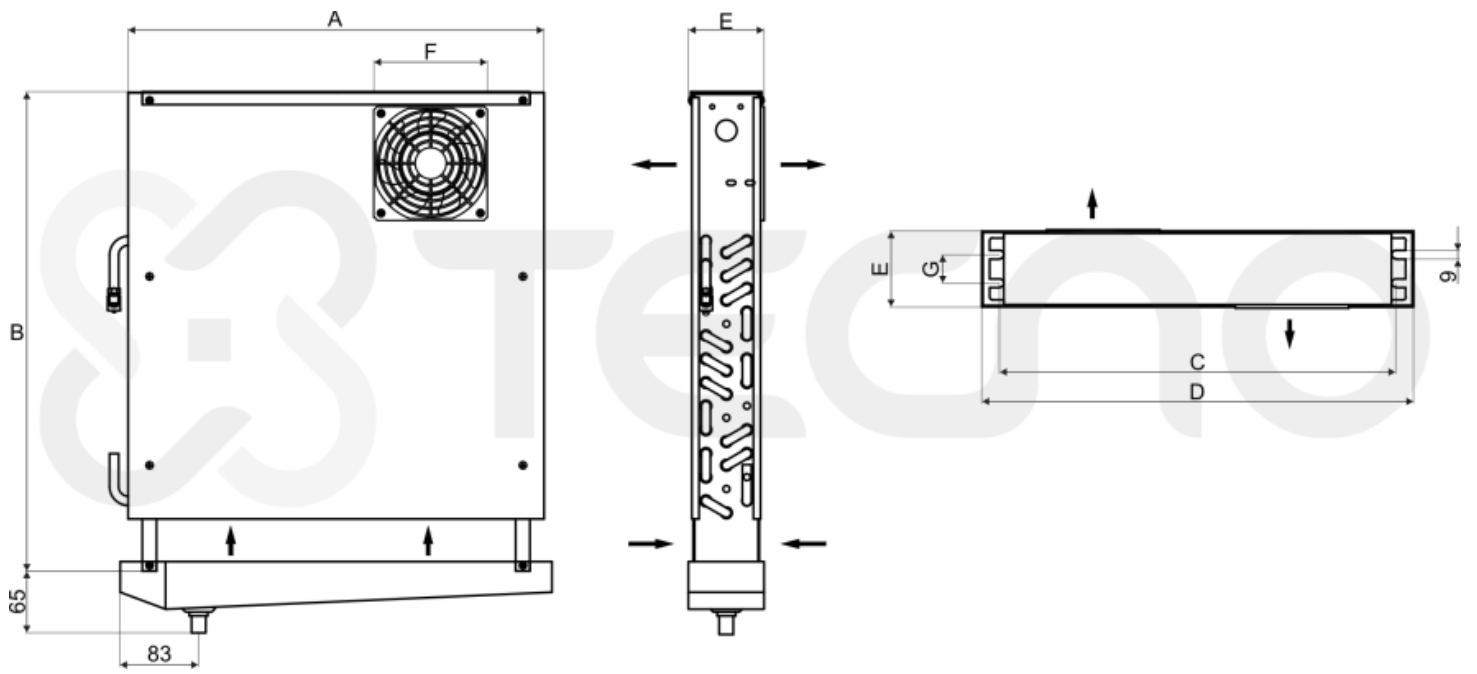
Średnica:	120 $\Phi$ mm
Ilość:	2
Napięcie elektryczne:	230/50 V/Hz
Moc:	40 W
Pobór prądu:	0,26 A

**WSPÓŁCZYNNIK KOREKCYJNY**

Todp.[°C] / DT1[K]	14	13	12	11	10	9	8	7	6
5	1,594	1,558	1,451	1,308	1,166	0,987	0,808	0,630	0,523
4	1,587	1,544	1,444	1,295	1,143	0,966	0,801	0,624	0,519
3	1,580	1,529	1,437	1,280	1,120	0,944	0,794	0,618	0,516
2	1,572	1,515	1,430	1,265	1,097	0,923	0,787	0,613	0,512
1	1,565	1,501	1,423	1,251	1,074	0,901	0,780	0,607	0,509
0	1,558	1,487	1,416	1,237	1,051	0,880	0,773	0,601	0,505
-5	1,523	1,434	1,427	1,166	1,019	0,855	0,732	0,580	0,487
-8	1,501	1,402	1,313	1,123	1,000	0,840	0,707	0,567	0,476
-10	1,487	1,380	1,237	1,094	0,987	0,830	0,691	0,558	0,469
-15	-	1,309	1,178	1,041	0,961	0,795	0,672	0,551	0,461
-20	-	1,237	1,118	0,987	0,934	0,763	0,652	0,544	0,454
-25	-	-	1,058	0,951	0,907	0,731	0,633	0,537	0,448
-30	-	-	-	-	0,880	0,699	0,613	0,530	0,440
-35	-	-	-	-	-	0,666	0,594	0,523	0,433

**WYMIARY**

A:	390 mm
B:	405 mm
C:	368 mm
D:	406 mm
E:	80 mm
F:	120 mm



ZDJĘCIA POGLĄDOWE



Zdjęcia niektórych produktów mogą się różnić. Dołożono wszelkich starań, aby informacje zawarte w niniejszym katalogu były poprawne. Ze względu na stały rozwój technologiczny zastrzega się prawo do wprowadzania zmian bez powiadomienia.